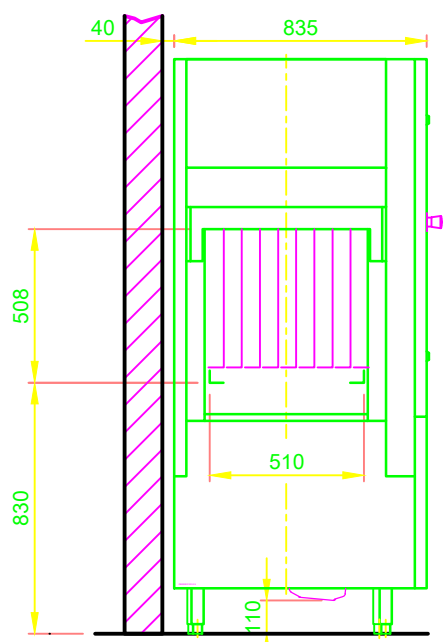
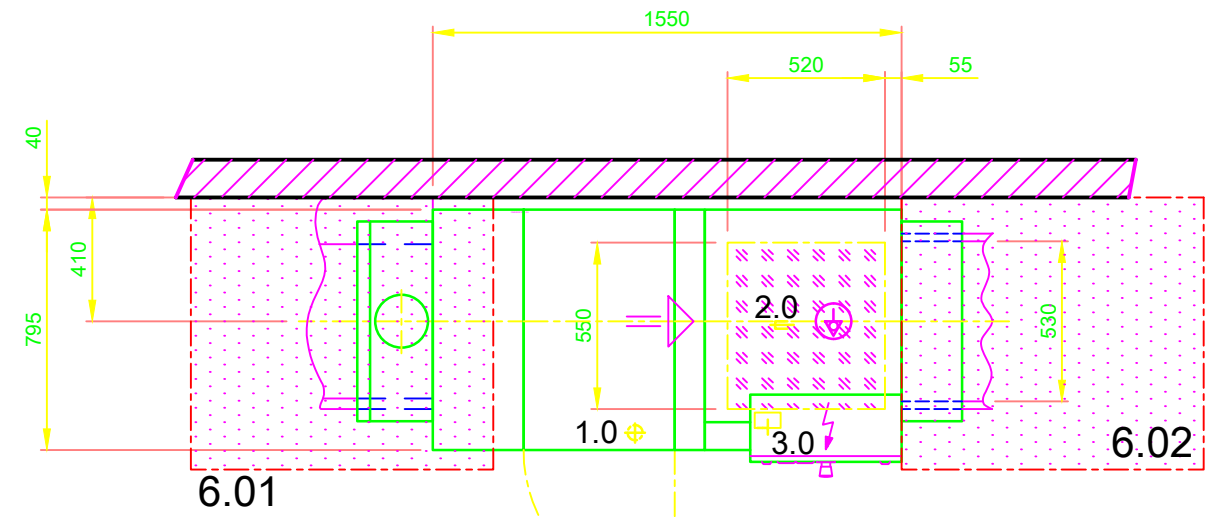
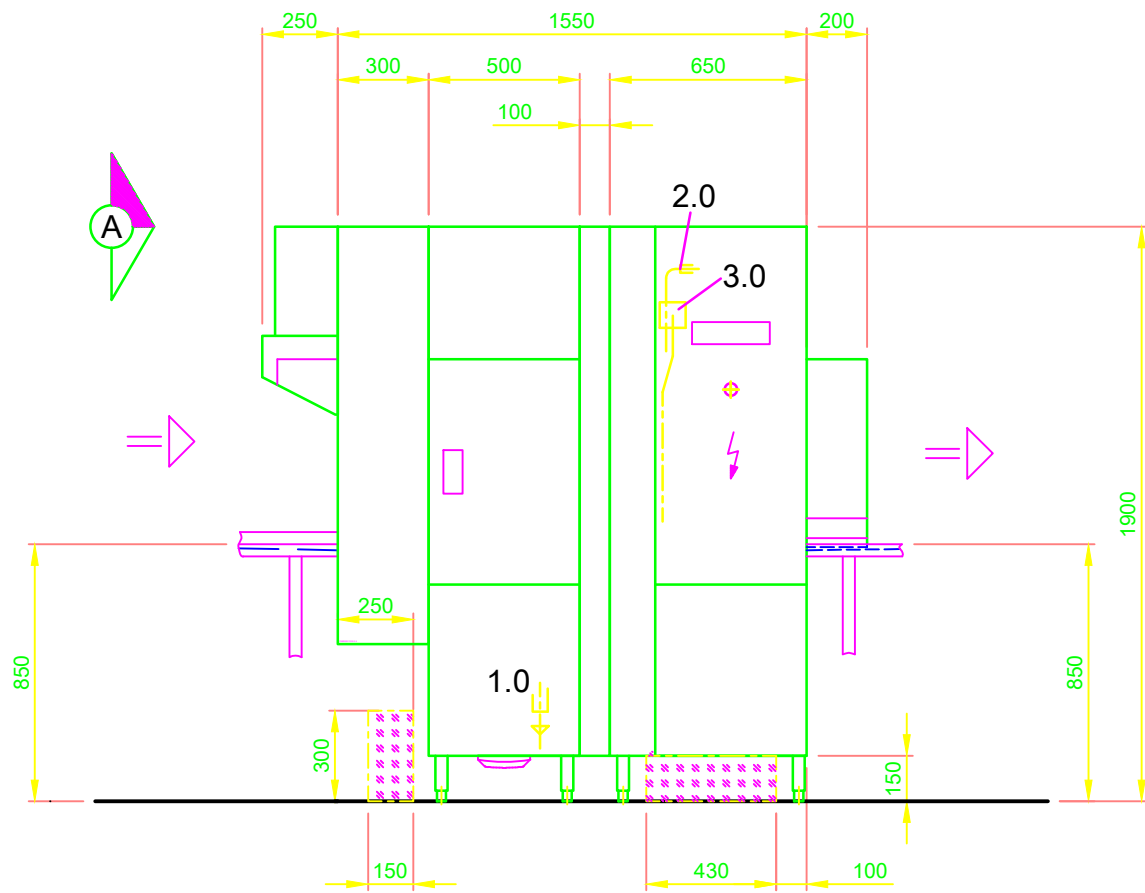
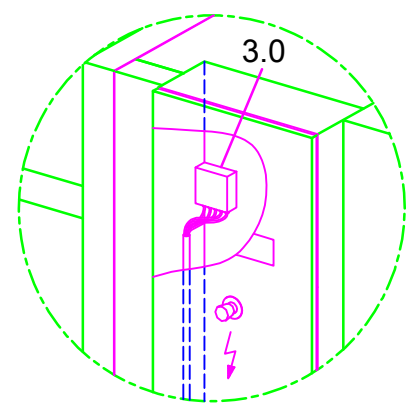


型号代码: KF-S E3 N1 AT65P	
1.0	排水箱 DN 50, Ø 55 a, 现场提供的接驳管道及隔气
2.0	机器上的供水管道连接 软水-冷水 12 - 24°C, DN 20, G 3/4 a 最大 0,54 mmol/l CaCO ₃ (最大 3°dH) 漂洗用水约 260 l/h 水箱注水量约为 90 l
3.0	机器上的电气连接: 3N PE 380V ~ 50Hz 峰值电量: 55.5 A 额定电流 / 额定功率: 55.5 A / 34.0 kW 最大电缆横截面: 35 mm ² 从完成地面用电缆线头/墙壁: 约 4,0 m ⊕ 电位补偿导线 总开关必须由现场提供
6.0	洗碗间的热负荷 该值专用于以下室内条件: 室温 22 °C, 相对湿度 55 % 洗涤运行期间, 总热负荷 (和机器 6.1 洗涤物品 6.2) 分配到抽吸面上. (建议符合 EN 16282 的抽吸面: 6.01: 约 67% 6.02: 约 33%)
6.1	机器在正常的洗涤模式下的热负荷: 潜在 3.1 kW, 可感知: 2.9 kW, 总共: 6.0 kW 当供水温度约为 12°C 时
6.2	必须单独考虑待清洗物品的热负荷。 在考虑整体空间负荷时, 还需考虑其他所有的空间负荷. 必须根据 EN 16282 标准设计室内通风.
现场连接件的建议范围 (水、废水、电)	
分段	
机器可选的功能	
废气热回收	
现场提供进给台	
现场提供洁碟台	



立面图 A



机器配电箱内的电气连接



现场排水系统需在机器前端提供

MEIKO Wash-Up Technologies LTD. NO.2, Jingye Road Torch High Tech Industrial Development Zone Zhongshan, Guangdong, P.R.C., 邮政编码: 528437 电话: +86 (0)760 85317591 传真: +86 (0)760 85314217 网页: http://www.meiko.de http://www.meikochina.com		修改	主题:	标题 / 型号:
未经我们许可, 禁止将此图纸转交给第三方参阅、复制或用于竞争目的。我们保留所有权利! 保留因技术进步而修改设备的权利。本图纸是自动生成, 并没有接受检查和批准过程以及修改程序。 请注意: 本文档只与在附录页 *重要的提示*中定义的条件配合才有效! 这些要求制造商提供或在 Partnernet 处下载。		UPSTER	STANDARD DRAWING / CHN	UPSTER K-S 200
图纸编号: S00088056		尺寸:	签名:	检查:
1:25		10.08.2020	m-iplan	10.08.2020
CHN		ZH		订单号: 检查: 10.08.2020 m-iplan