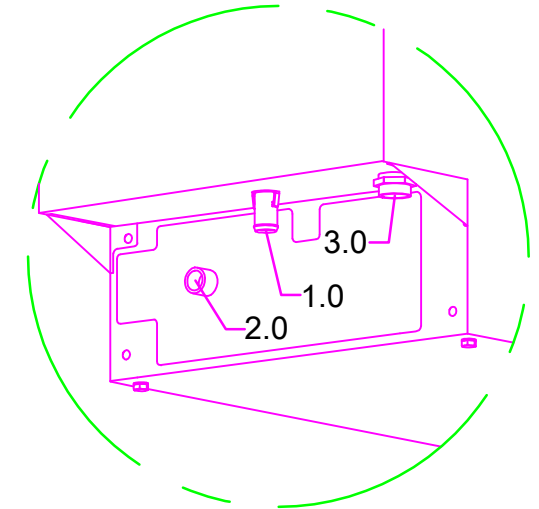
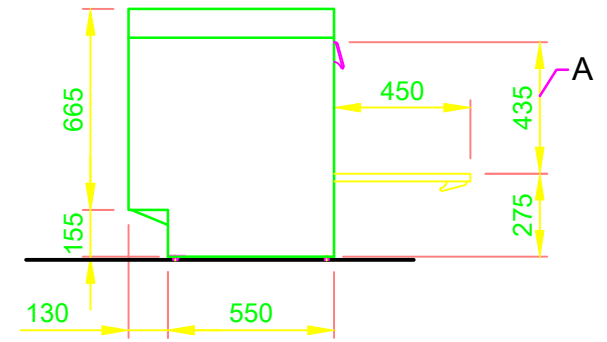
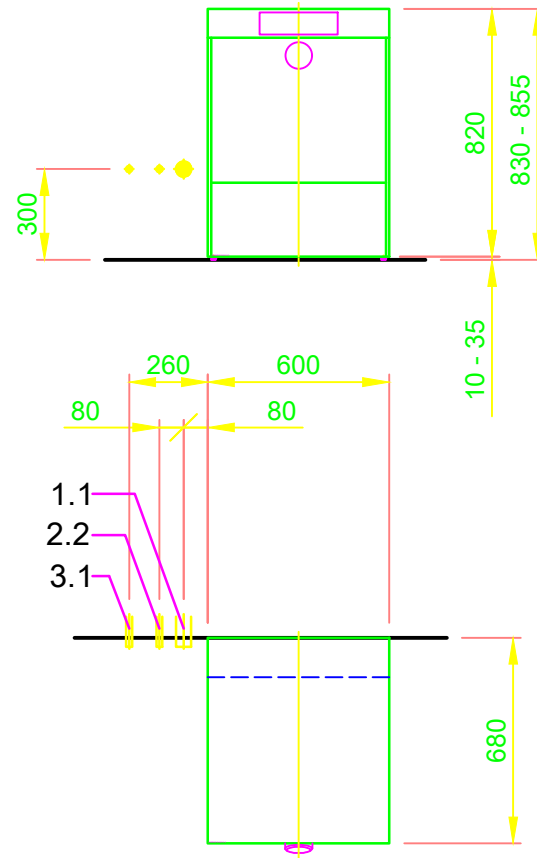


1.0	接通机器：排水口座位隔气装在机器内部, DN 22
1.1	排水 (距地板标高最大700 mm), DN 50
2.0	接通机器：淡水供应, G 3/4"
2.2	软 - 冷水 10°C, DN 15, G 3/4 a 最大 0,54 mmol/l CaCO ₃ (最大 3°dH) 流速: 3 l/min 最小流压: 60 kPa / 0.6 bar 在电磁阀之前 最大压力: 500 kPa / 5.0 bar 关闭旋塞和精过滤器 ≤ 25 μm
3.0	接通机器：电气连接电缆 5G 2,5mm ²
3.1	机器的供电: 3N PE 400V ~ 50Hz 额定电流 / 额定功率: 15.7 A / 6.9 kW 保险丝保护: 16 A ⚡ 电位补偿导线 总开关必须由现场提供
	提示: 适用于电源电压的电气设备: 3N PE 380-415 V 50 Hz / 1N PE 220-240 V 50 Hz
6.0	洗碗间的热负荷
6.1	在 20 程序运行时/h 总共 2.1 kW, 可感知 1.4 kW, 潜在 0.7 kW
从机器导出的接驳管线 1,6 m	
接驳管线位置可以左右互换!	
机器可选的功能	
(A)进口高度	
催干剂分配器及吸枪 (蓝色连接管道)	
洗涤剂分配器及吸枪	



 <p>MEIKO Wash-Up Technologies LTD. N0.2, Jingye Road Torch High Tech Industrial Development Zone Zhongshan, Guangdong, P.R.C., 邮政编码: 528437 电话: +86 (0)760 85317591 传真: +86 (0)760 85314217 网页: http://www.meiko.de http://www.meikochina.com</p> <p>未经我们许可, 禁止将此图纸转交给第三方参阅、复制或用于竞争目的。我们保留所有权利! 保留因技术进步而修改设备的权利。本图纸是自动生成, 并没有接受检查和批准过程以及修改程序。 请注意: 本文档只与在附录页 "重要的提示"中定义的条件配合才有效! 这些要求制造商提供或在 Partnernet 处下载。</p>	修改				
	主题: DISHWASHER STANDARD DRAWING / CHN	规格: 通用		标题 / 型号: M-ICLEAN UL M2	
	图纸编号: S00087290	尺寸: 1:25		签名: 07.08.2020	m-iplan
		检查: 07.08.2020			m-iplan